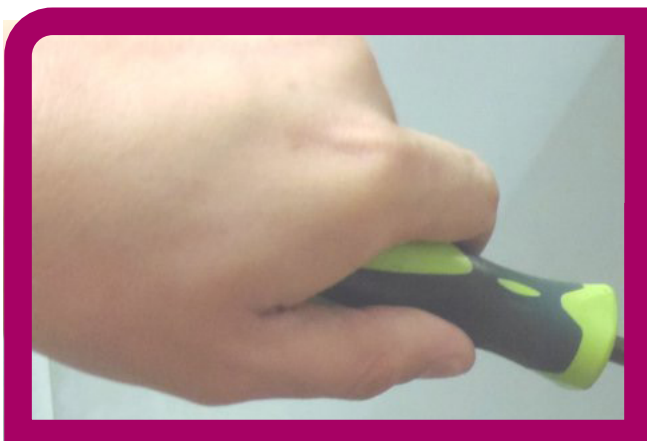


KOOLAIR



Difusor lineal



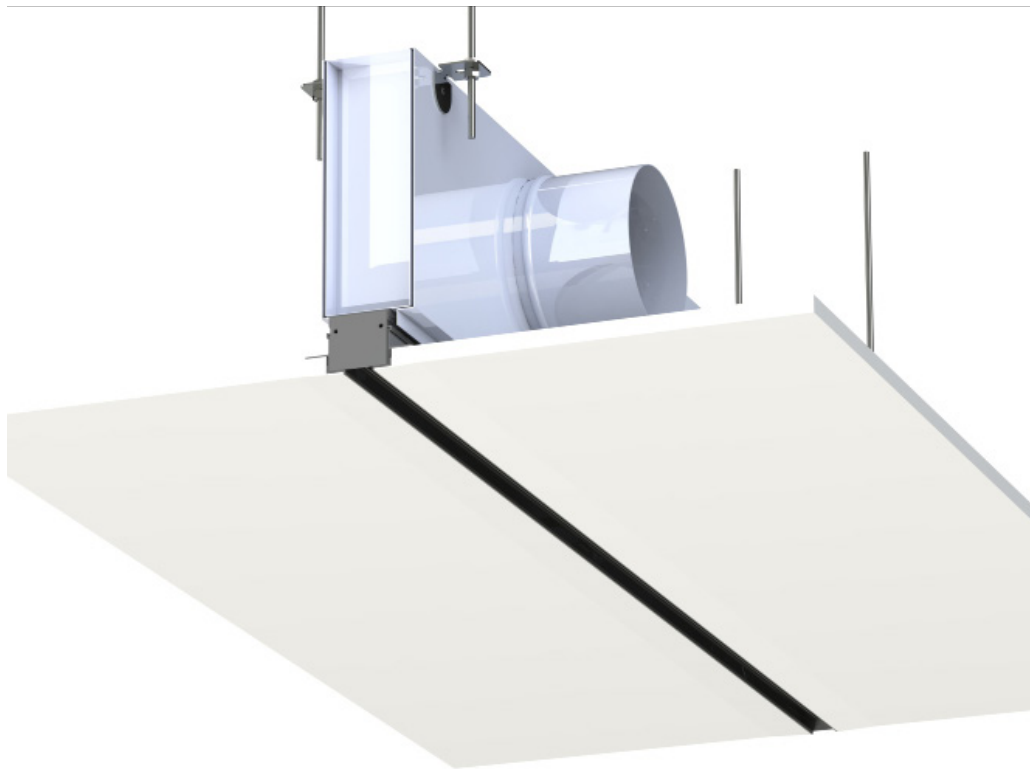
DF-LIT-E 4.0

Instrucciones
de montaje

www.koolair.com

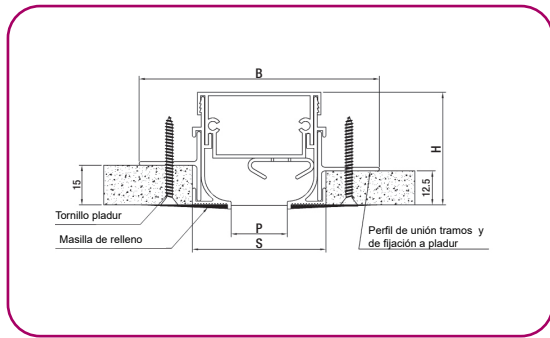
Difusor lineal invisible DF-LIT-E 4.0

Instrucciones de montaje



DF-LIT-E 4.0

Instrucciones de montaje



Descripción

Difusor lineal de ranura oculto, marca KOOLAIR, modelo DF-LIT-E 4.0, para su instalación en falsos techos continuos de escayola o de paneles suspendidos. Se caracteriza por la ausencia de perfilaría vista, por ser prácticamente imperceptibles y por ser adecuados para instalarse de forma continua aportando un alto grado de estética a la ejecución. Posibilidad de fabricar diferentes anchos de ranura en función del caudal por metro lineal que se requiera impulsar o retornar.

Materiales

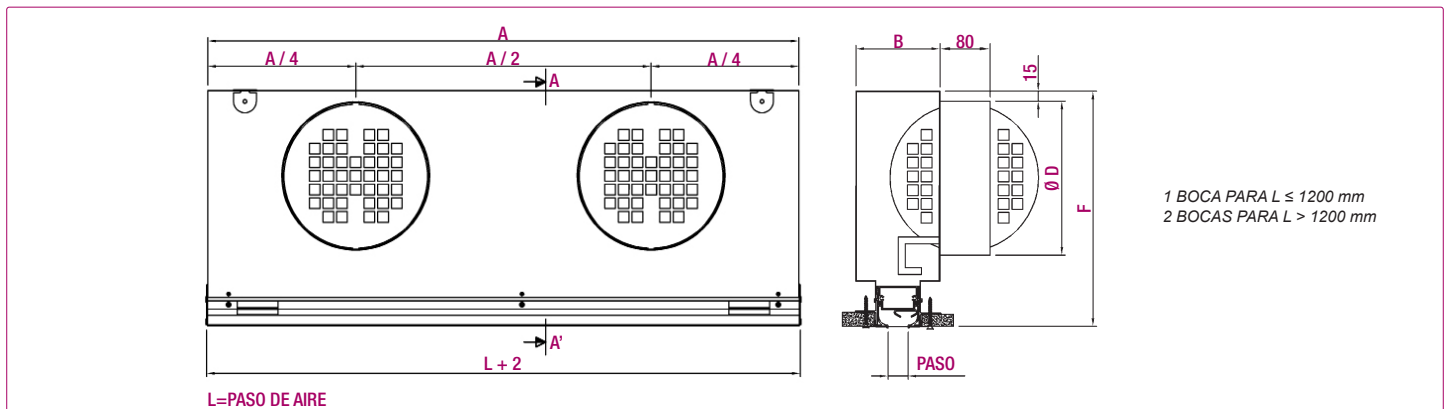
Difusor construido en aluminio extruido.

Acabados

RAL-9005 (otros acabados consultar).

P (mm)	S (mm)	B (mm)	H (mm)
15	43	81	39
20	48	86	39
33	68	107	39
40	88	126	47
50	98	136	47

Unidad en mm



1 BOCA PARA L ≤ 1200 mm
2 BOCAS PARA L > 1200 mm

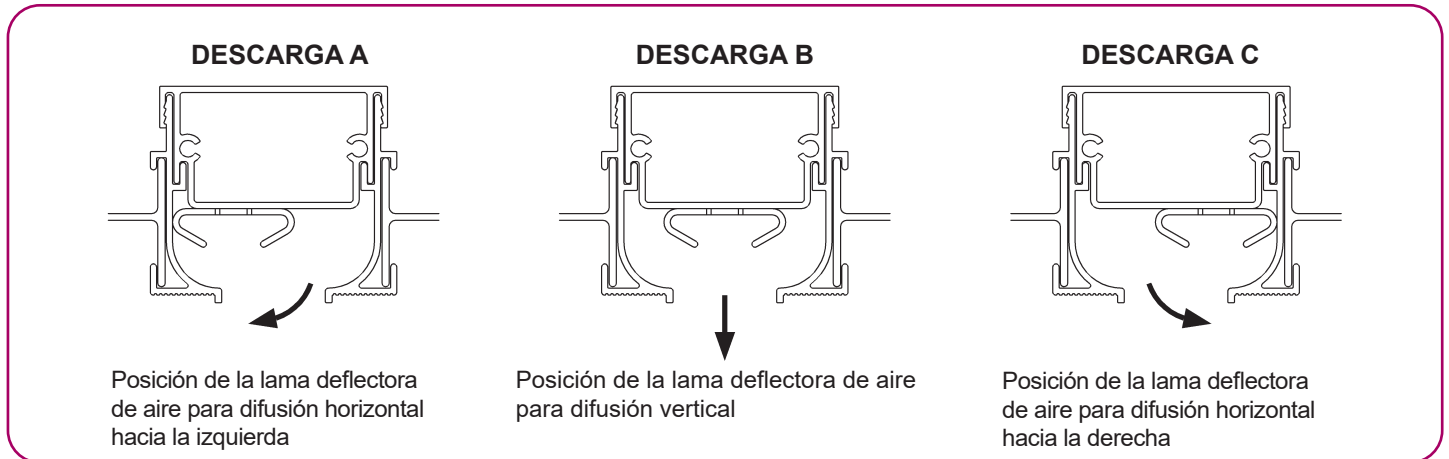
L=PASO DE AIRE

PASO	NOMINAL	L	A	B	Ø D	F	Nº BOCAS
15	600	600	598	63	125	200	1
	1000	1000	998				
	1200	1200	1198				
	1500	1500	1498				
	1800	1800	1798				
	2000	2000	1998				2
20	600	600	598	68	160	235	
	1000	1000	998				
	1200	1200	1198				
	1500	1500	1498				
	1800	1800	1798				
	2000	2000	1998				2
33	600	600	598	90	160	235	
	1000	1000	998				
	1200	1200	1198				
	1500	1500	1498				
	1800	1800	1798				
	2000	2000	1998				2
40	600	600	598	110	200	275	
	1000	1000	998				
	1200	1200	1198				
	1500	1500	1498				
	1800	1800	1798				
	2000	2000	1998				2
50	600	600	598	120	200	275	
	1000	1000	998				
	1200	1200	1198				
	1500	1500	1498				
	1800	1800	1798				
	2000	2000	1998				2

DF-LIT-E 4.0

Instrucciones de montaje

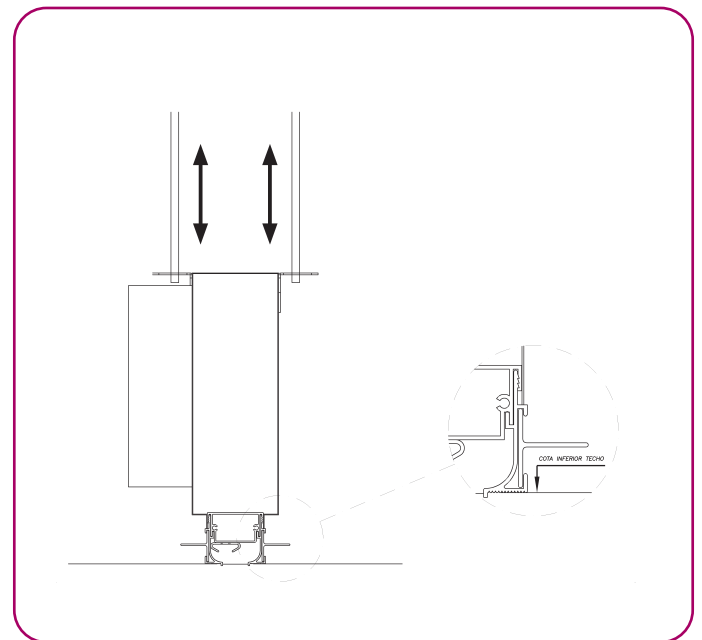
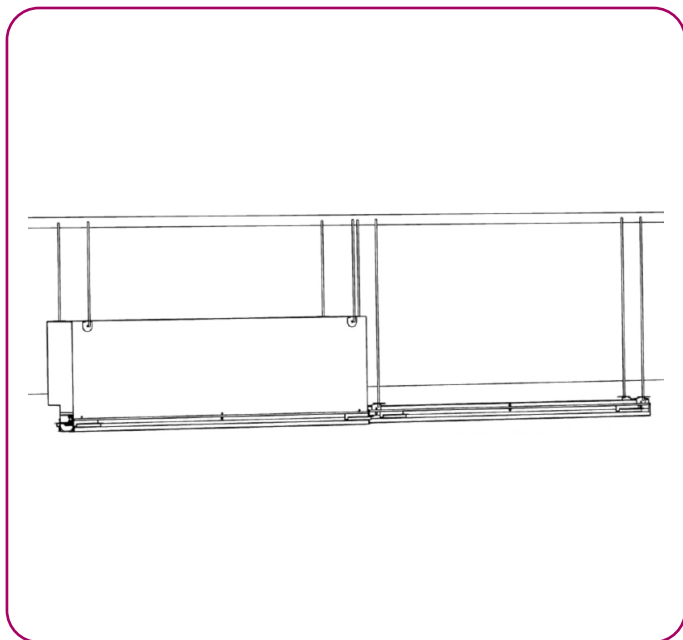
DIRECCIONAMIENTO DEL AIRE



OPCIÓN A: MONTAJE EN TECHO ABIERTO (DIFUSOR Y DIFUSOR + PLÉNUM)

1.- Colgar difusor o conjunto difusor + plenum del forjado mediante varillas roscadas ancladas a forjado superior.

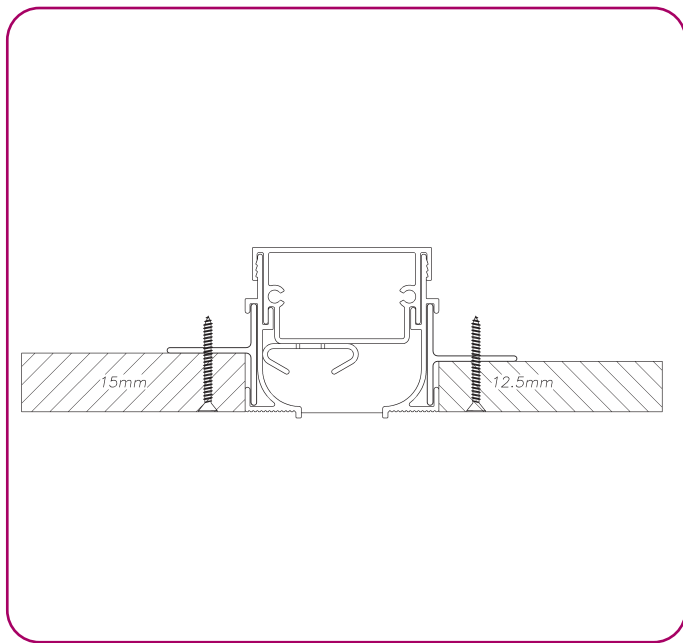
2.- Regular mediante las varillas roscadas la altura del conjunto para que la parte inferior del difusor esté a la cota de cara inferior techo.



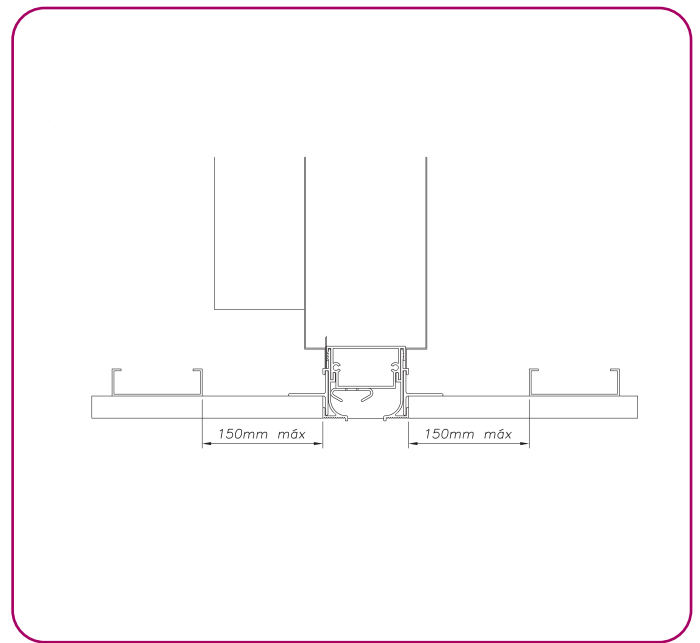
DF-LIT-E 4.0

Instrucciones de montaje

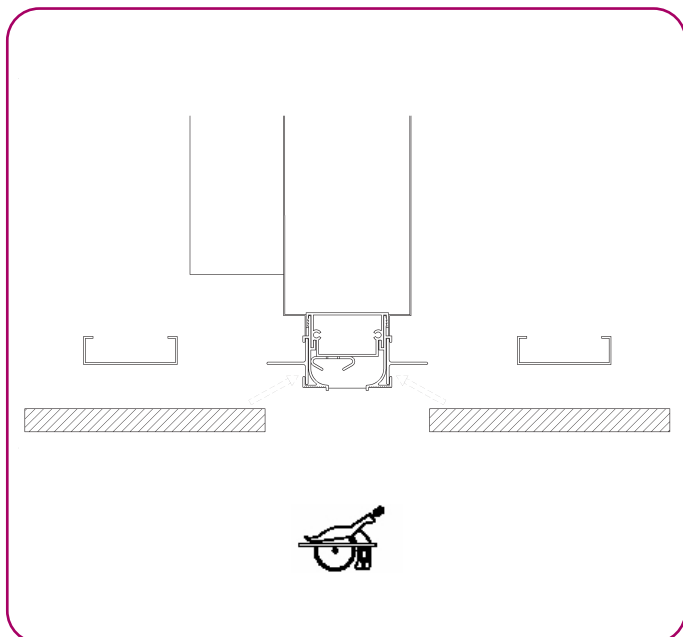
3.- El perfil de fijación/formación de líneas permite el apoyo en placas de espesores 12.5 mm y 15 mm.



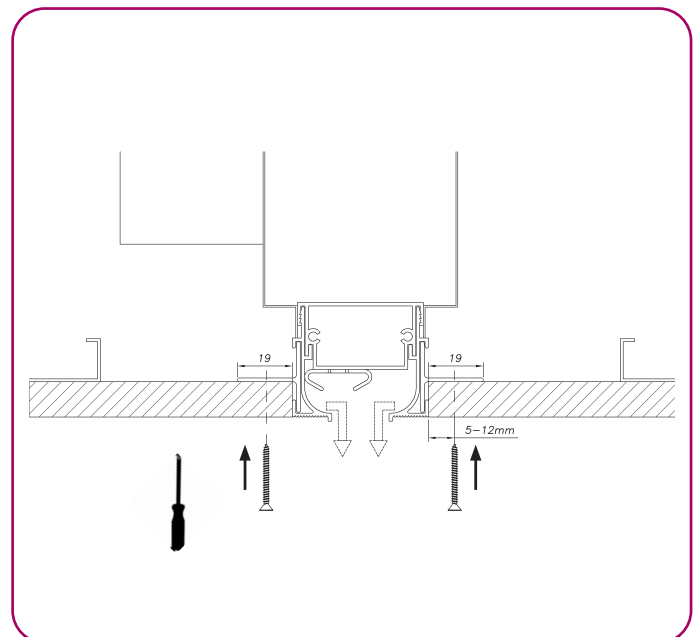
4.- Se recomienda que la estructura secundaria se situé a una distancia máxima de 150 mm de la parte exterior del difusor.



5.- Cortar en dos placas y apoyar la placa de cartón yeso contra el difusor y el perfil de fijación / formación de líneas.



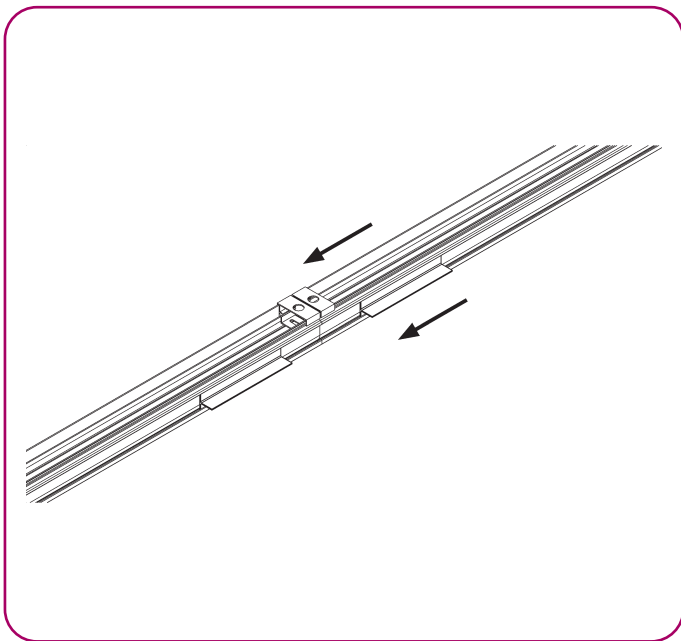
6.- Sujetar ligeramente el difusor hacia abajo y atornillar placas al perfil de fijación.



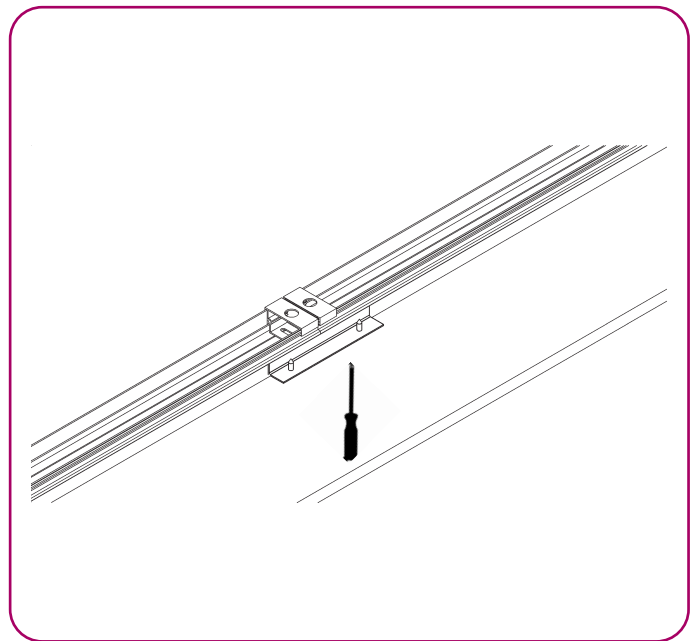
DF-LIT-E 4.0

Instrucciones de montaje

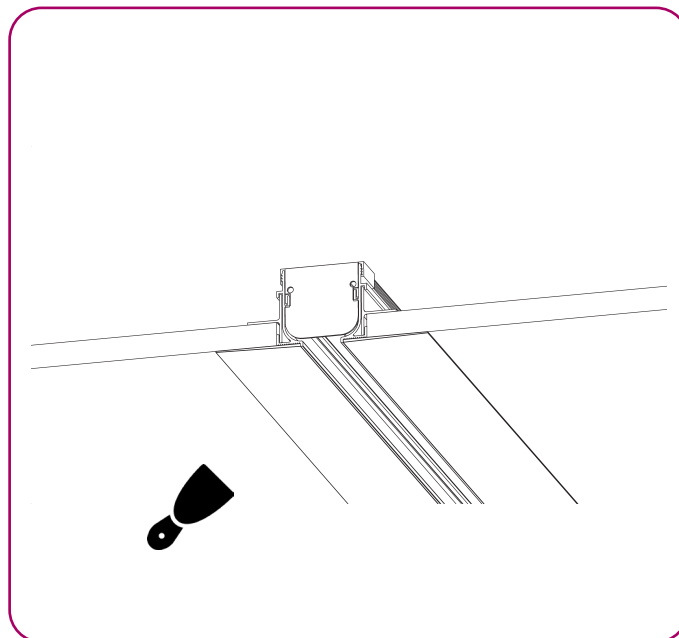
7.- Enfrentar los difusores que vayan a formar las líneas. Deslizar el perfil de fijación/formación líneas hasta que sea compartido por ambos difusores y conseguir así una alineación correcta. Los difusores con tapa deberán montarse en los extremos de la línea.



8.- Una vez alineados mediante el perfil de fijación ambos difusores, fijar mediante tornillo autorroscante.



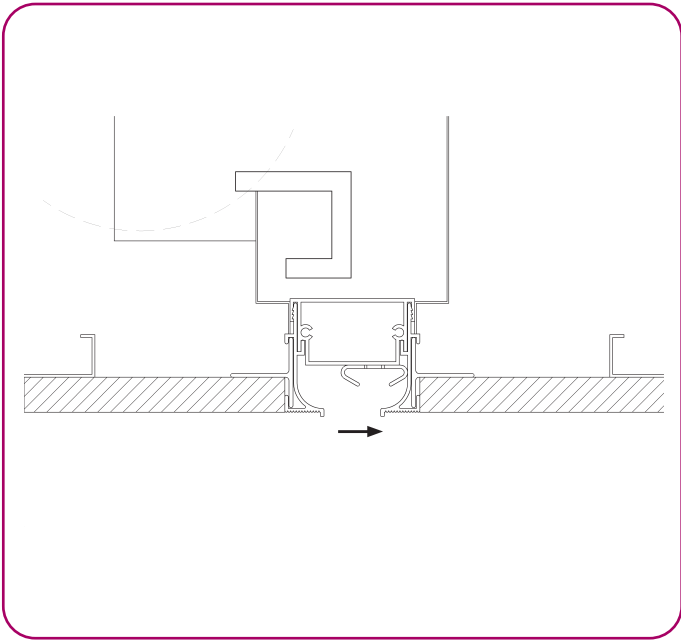
9.- Emplastecer la superficie inferior del difusor contra las placas de cartón yeso, después encintar la superficie emplastada y rematar con pasta fina.



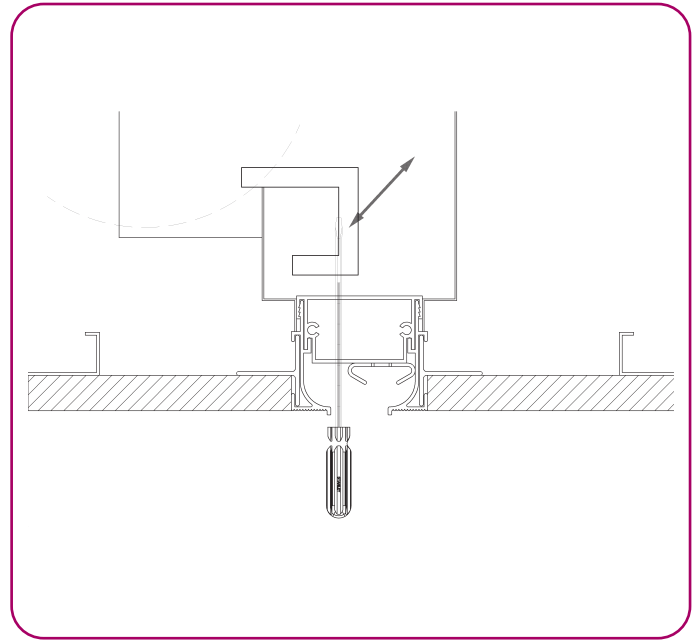
DF-LIT-E 4.0

Instrucciones de montaje

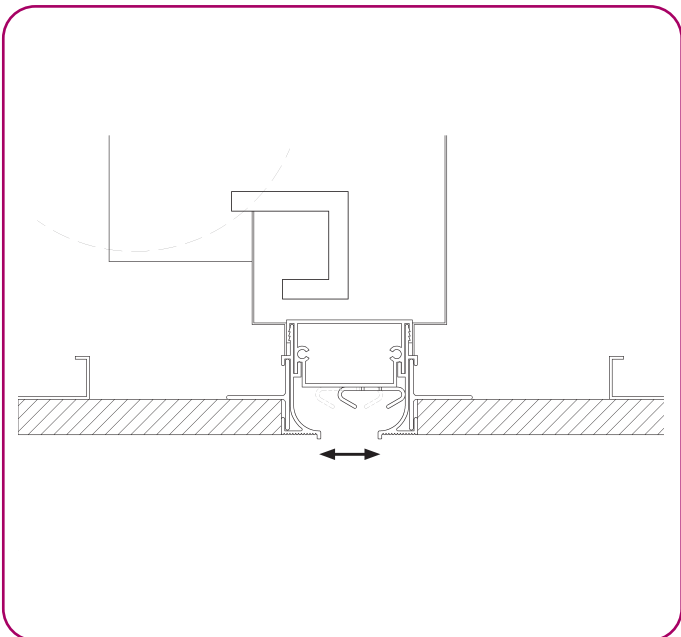
10.- Desplazar la aleta hacia lado opuesto de las bocas del plenum,



11.- Introducir destornillador a través de hueco para atacar a pletina y girar la válvula hasta la posición deseada.



12.- Volver a colocar la aleta en la posición deseada.

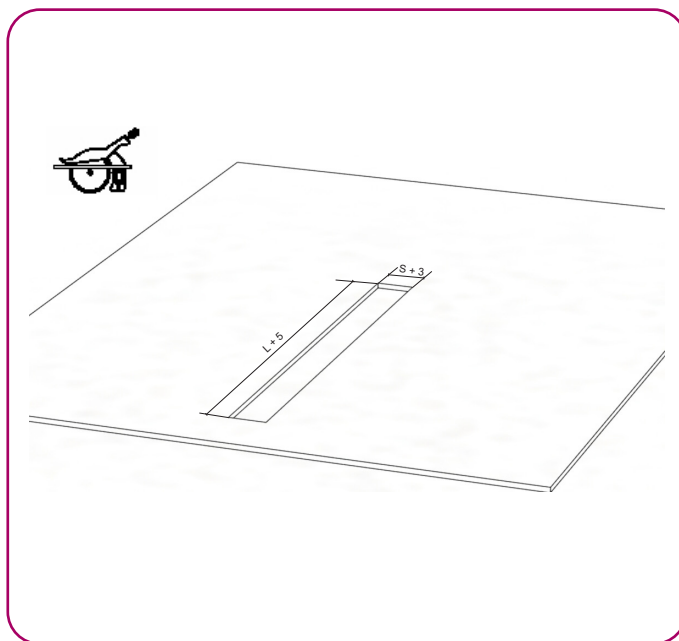


DF-LIT-E 4.0

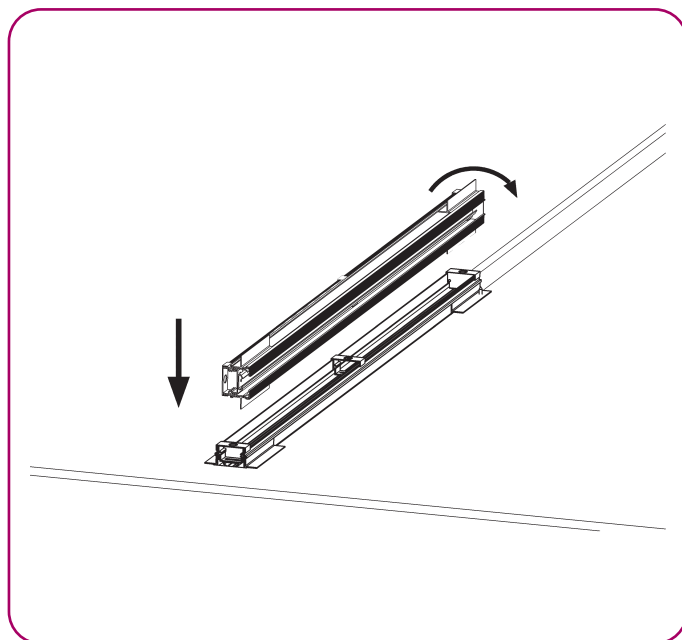
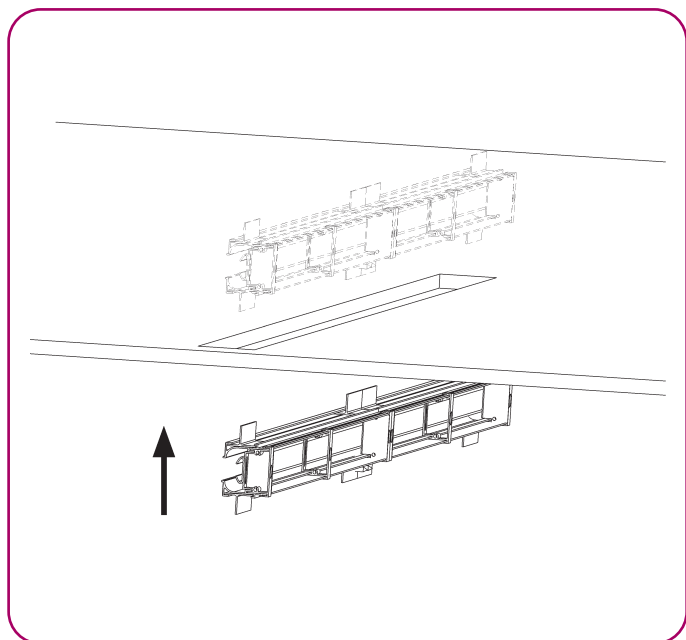
Instrucciones de montaje

OPCIÓN B: MONTAJE EN TECHO CERRADO (DIFUSOR)

1.- Corte hueco placa cartón yeso. Dimensiones (S+3) x (L+5)



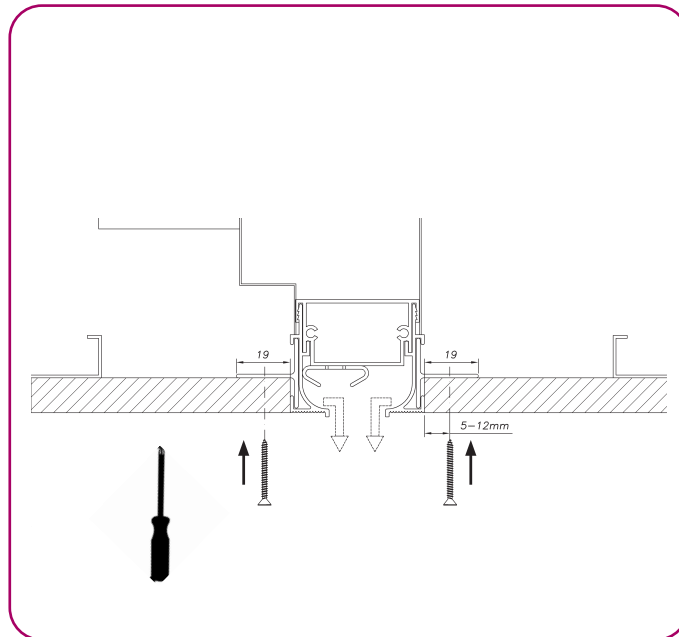
2.- Introducir difusor girado, una vez superado la placa, girar y apoyar sobre la misma.



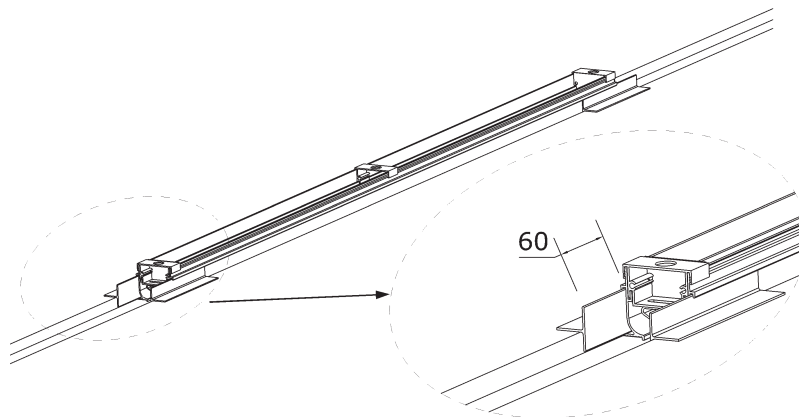
DF-LIT-E 4.0

Instrucciones de montaje

3.- Sujetar ligeramente el difusor hacia abajo y atornillar placas al perfil de fijación.



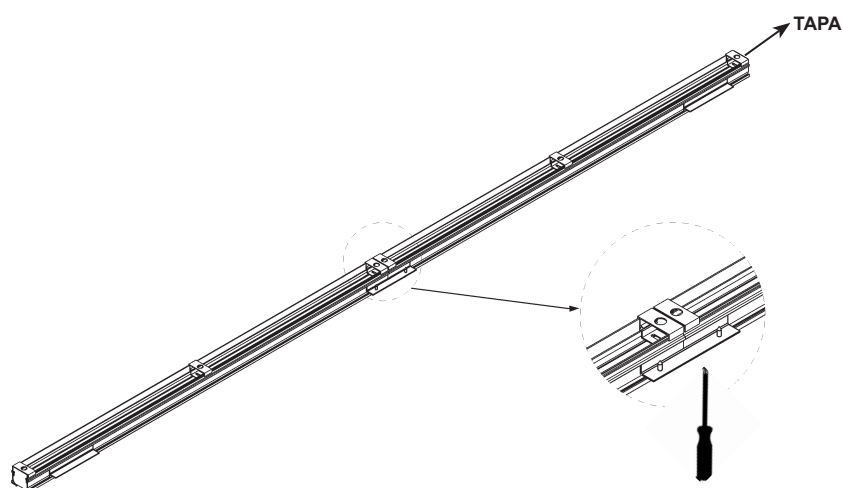
4.- En el caso de formar líneas, el perfil de fijación deberá ajustarse a 60 mm aproximadamente del extremo difusor.



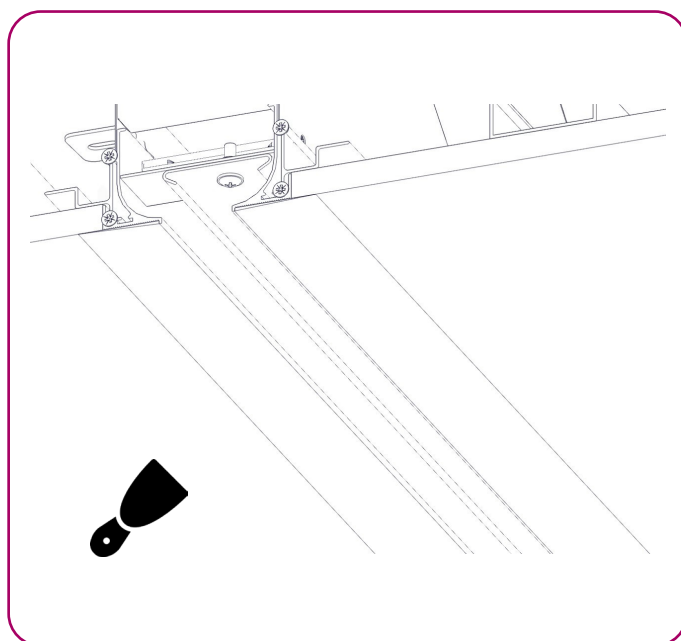
DF-LIT-E 4.0

Instrucciones de montaje

5.- Introducir siguiente difusor y alinear mediante el perfil de fijación. Fijar mediante tornillos al pladur al igual que en el punto 3 y 4.



6.- Emplastecer la superficie inferior del difusor contra las placas de cartón yeso, después encintar la superficie emplastada y rematar con pasta fina.

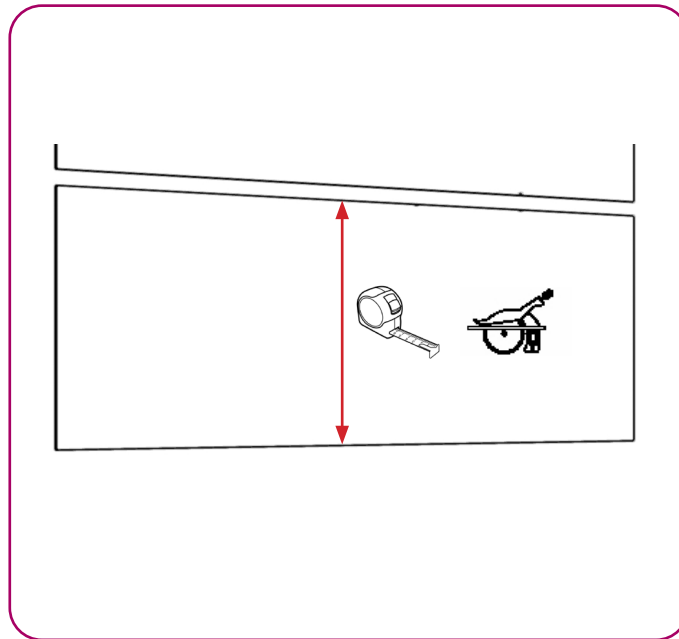


DF-LIT-E 4.0

Instrucciones de montaje

OPCIÓN C: INSTALACIÓN EN PARED (DIFUSOR+PLENUM)

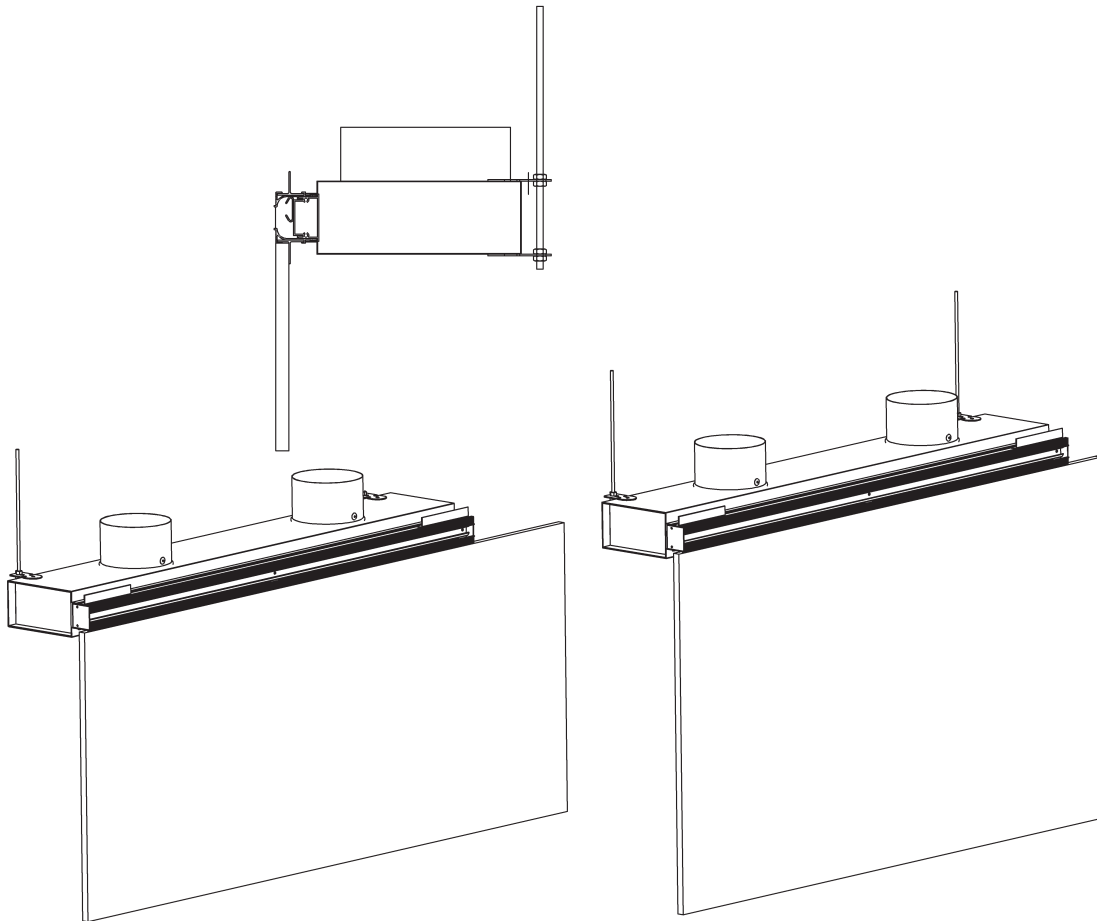
1.- Replantear línea difusión en pared, y corta placa cartón-yeso a la altura deseada.



DF-LIT-E 4.0

Instrucciones de montaje

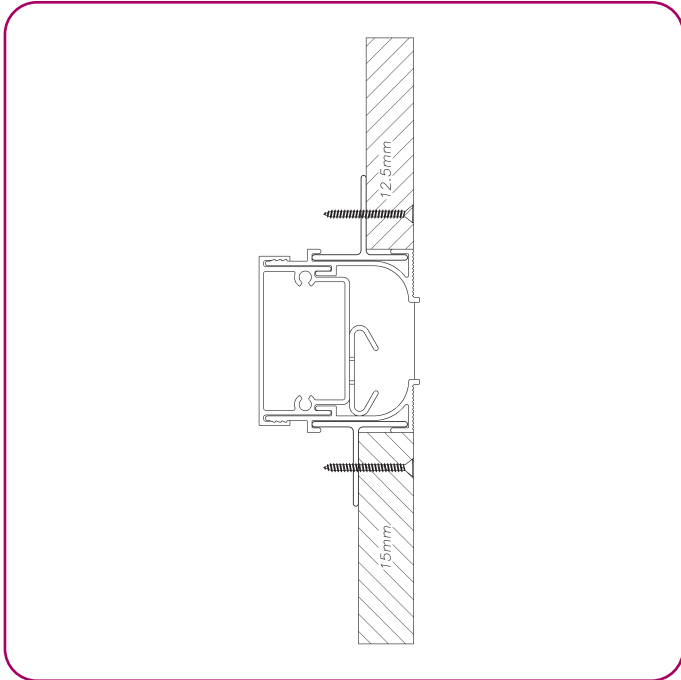
2.- Apoyar difusor en placa cartón-yeso según imagen. En caso de llevar plenum: fijar mediante varilla roscada, utilizando las orejetas posteriores del plenum.



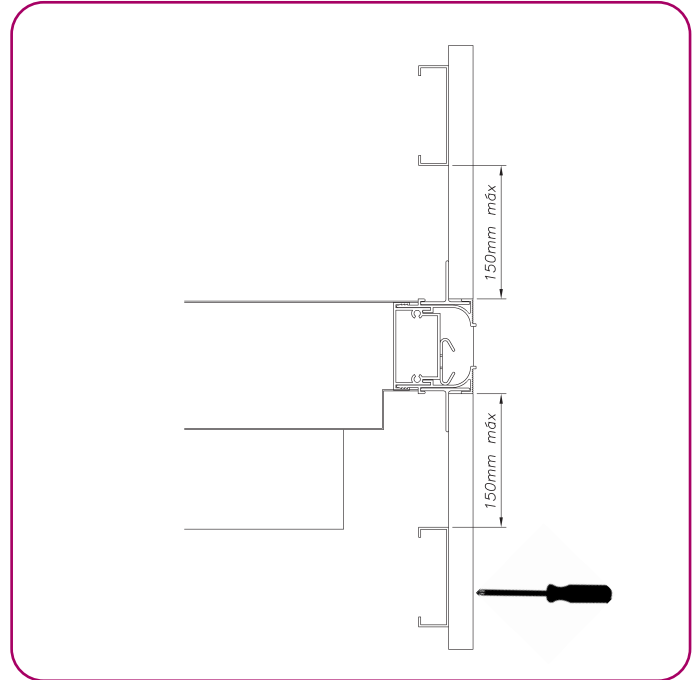
DF-LIT-E 4.0

Instrucciones de montaje

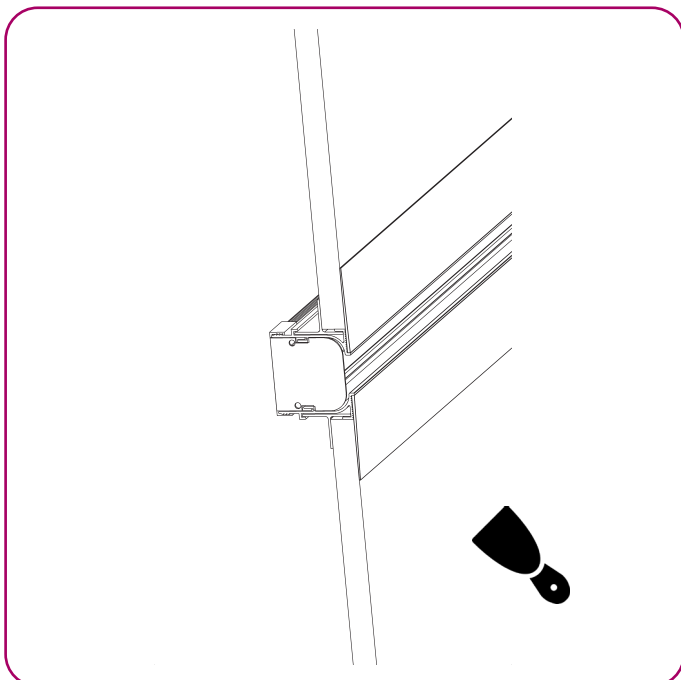
3.- El perfil de fijación / formación de líneas permite el apoyo en placas de espesores 12.5 y 15 mm



4.- Sujetar ligeramente el difusor y atornillar placas al perfil de fijación.



5.- Encintar superficie inferior del difusor para emplastecer posteriormente con pasta gruesa y rematar con pasta fina.



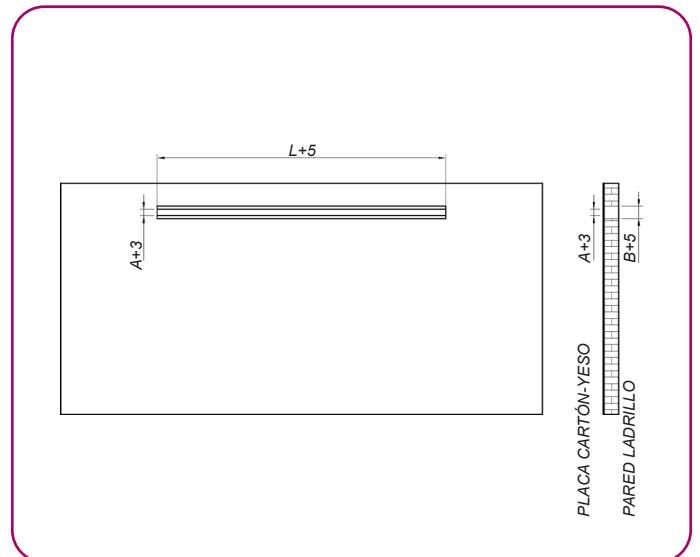
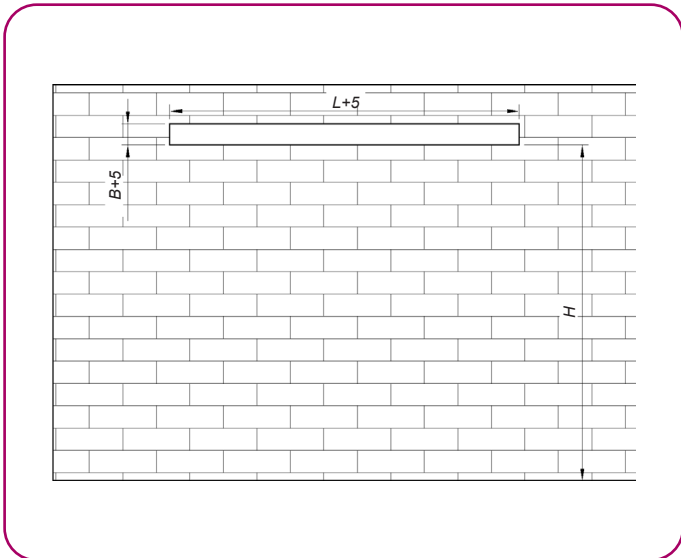
DF-LIT-E 4.0

Instrucciones de montaje

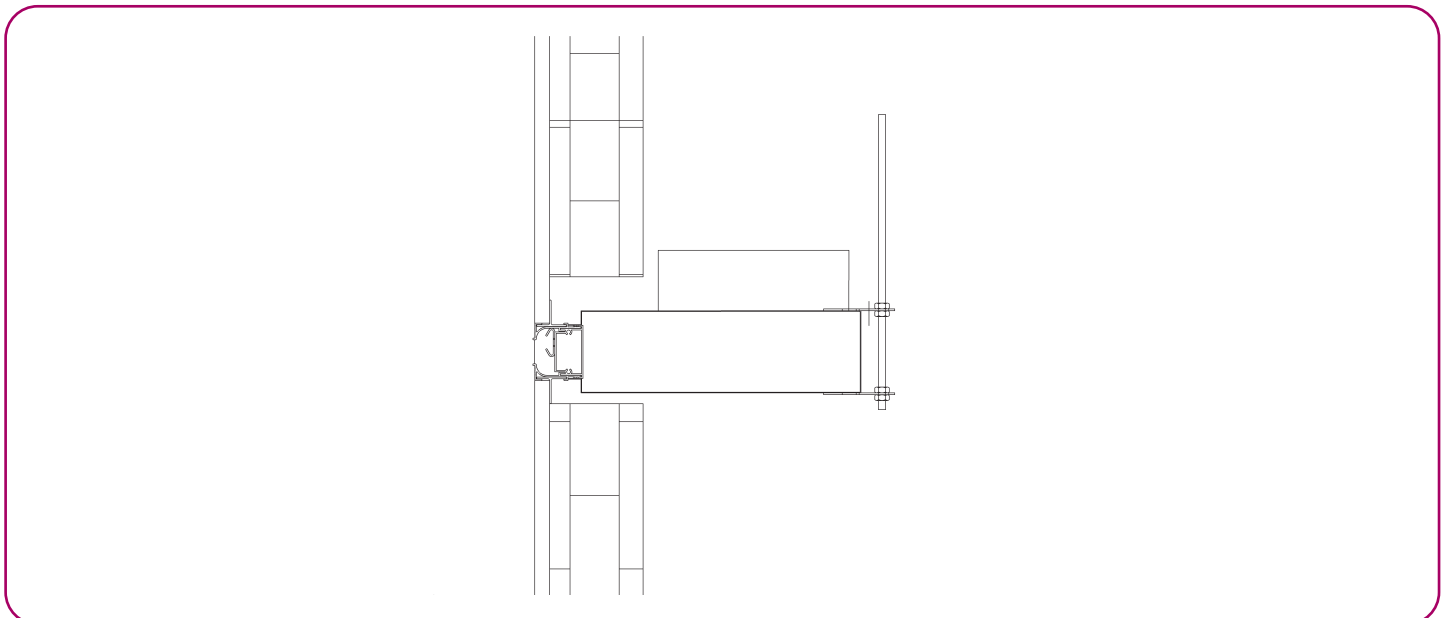
OPCIÓN D: INSTALACIÓN EN PARED DE LADRILLO+PLADUR (DIFUSOR+PLENUM)

1.- Replantear la altura de instalación en pared del difusor y realizar agujero de dimensiones $(L+5) \times (B+5)$ en la pared de ladrillo.

2.- Instalar revestimiento placa cartón-yeso con agujero. Una vez instalado, y con la referencia del agujero en la pared de ladrillo, hacer agujero en placa cartón-yeso de dimensiones $(L+5) \times (A+3)$ centrado en el agujero de la pared de ladrillo.



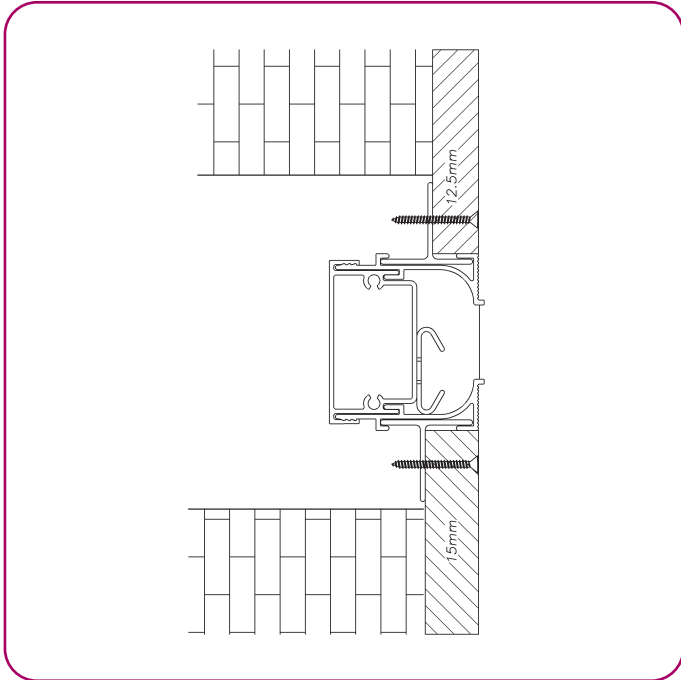
3.- Apoyar difusor en placa cartón-yeso según imagen. En caso de llevar plenum: fijar mediante varilla roscada, utilizando las orejetas posteriores del plenum.



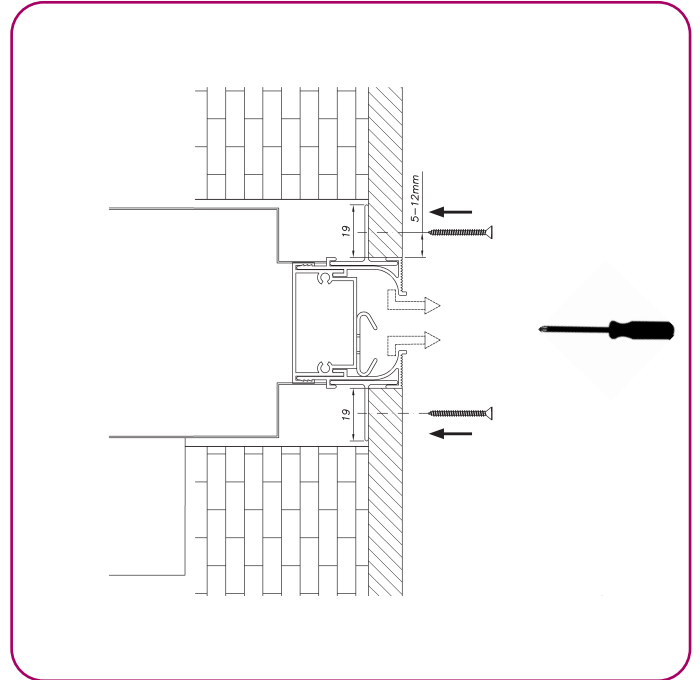
DF-LIT-E 4.0

Instrucciones de montaje

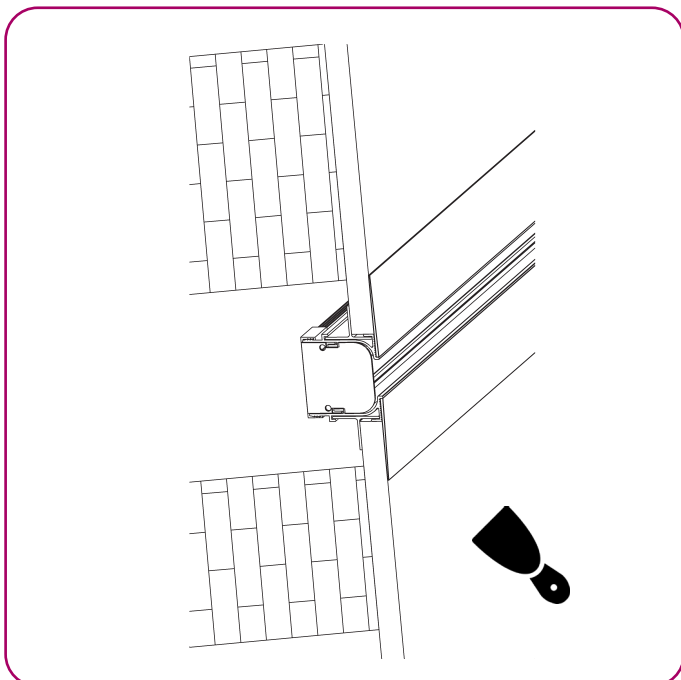
4.- El perfil de fijación/formación de líneas permite el apoyo en placas de espesores 12.5 y 15 mm.



5.- Sujetar ligeramente el difusor y atornillar placas al perfil de fijación.



6.- Encintar superficie inferior del difusor para emplastecer posteriormente con pasta gruesa y rematar con pasta fina.



ESTE CATÁLOGO ES PROPIEDAD INTELECTUAL.

Queda prohibida la reproducción parcial o total de su contenido sin autorización expresa y fehaciente de KOOLAIR, S.L.



KOOLAIR

KOOLAIR, S.L. (España)

Calle Urano, 26

Polig. Ind. nº 2 – La Fuensanta

28936 Móstoles (MADRID)

Tel: +34 91 645 00 33

Fax: +34 91 645 69 62

e-mail comercial: comercial@koolair.com

e-mail Koolair: info@koolair.com

www.koolair.com

Koolair, S.L. se reserva el derecho de modificar los datos publicados en cualquier momento.